



ПУБЛІЧНЕ АКЦІОНЕРНЕ ТОВАРИСТВО

“СЕВЕРОДОНЕЦЬКИЙ КОТЕЛЬНО-МЕХАНІЧНИЙ ЗАВОД”

93402, Україна, Луганська обл., м. Северодонецьк, вул. Пивоварова, 1-е,
тел. голови товариства: (06452) 4-1487, факс (0645) 71-21-38; e-mail: askmz@azot.lg.ua
код ОКПО 01412472, індивідуальний податковий код 014124712144, свідоцтво № 100338183;

Пароводяные емкие водоподогреватели типа СТД

Водоподогреватели предназначены для систем горячего водоснабжения с периодическим потреблением воды и предварительным нагревом ее паром. Изготавливаются по документации завода-изготовителя или заказчика.

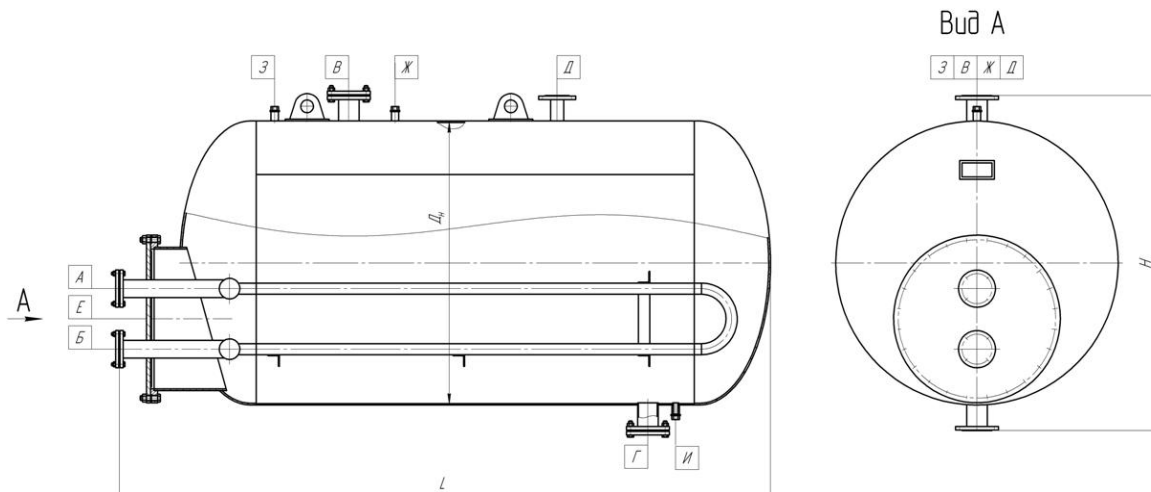


Таблица штуцеров

Обозначение	Наименование штуцеров
А	Вход пара
Б	Выход пара
В	Выход воды
Г	Вход воды
Д	Для клапана предохранительного
Е	Люк
Ж	Для манометра
З	Для термометра
И	Дренаж

Основные параметры и технические характеристики

Обозначение водонагревателя	Вместимость, л		Змеевик				Масса без воды, кг	Габаритные размеры, L x H x Дн, мм
	общая	рабочая	площадь поверхности нагрева, м ²	число трубок	наружный и внутренний диаметр трубок, d _н /d _{вн} , мм	площадь живого сечения трубок, f _{тр}		
3073, № 0,4	440	100	0,475	2	33,5/27	0,0012	325	1515 x 940 x 720
3074, № 0,6	690	640	0,76	2	33,5/27	0,0012	384	2155 x 940 x 720
3075 (3068), № 1	1125	1000	1,22	3	48/41	0,0039	640	2155 x 1132 x 920
3076 (3069), № 1,6	1766	1600	1,93	3	48/41	0,0039	710	3157 x 1132 x 900
3077 (3070) № 2,5	2680	2500	2,88	4	48/41	0,0052	900	2813 x 1432 x 1220
3078 (3071), № 4	4400	4000	4,7	4	48/41	0,0052	1194	4313 x 1432 x 1220

Для каждого типа размера водоподогревателя установлена определенная площадь поверхности нагрева змеевика, обеспечивающая нагрев рабочего объема воды от 5 до 75 °С в течение 1 ч при рабочем давлении пара в змеевике 0,5 МПа. При более низком давлении пара время нагрева воды увеличивается.