



ПУБЛІЧНЕ АКЦІОНЕРНЕ ТОВАРИСТВО

“СЕВЕРОДОНЕЦЬКИЙ КОТЕЛЬНО-МЕХАНІЧНИЙ ЗАВОД”

93402, Україна, Луганська обл., м. Северодонецьк, вул. Пивоварова, 1-е,
тел. голови товариства: (06452) 4-1487, факс (0645) 71-21-38; e-mail: askmz@azot.lg.ua
код ОКПО 01412472, індивідуальний податковий код 014124712144, свідоцтво № 100338183;

Вертикальные подогреватели сетевой воды типа ПСВ

Подогреватели предназначены для подогрева воды для отопительных, производственных и бытовых нужд.

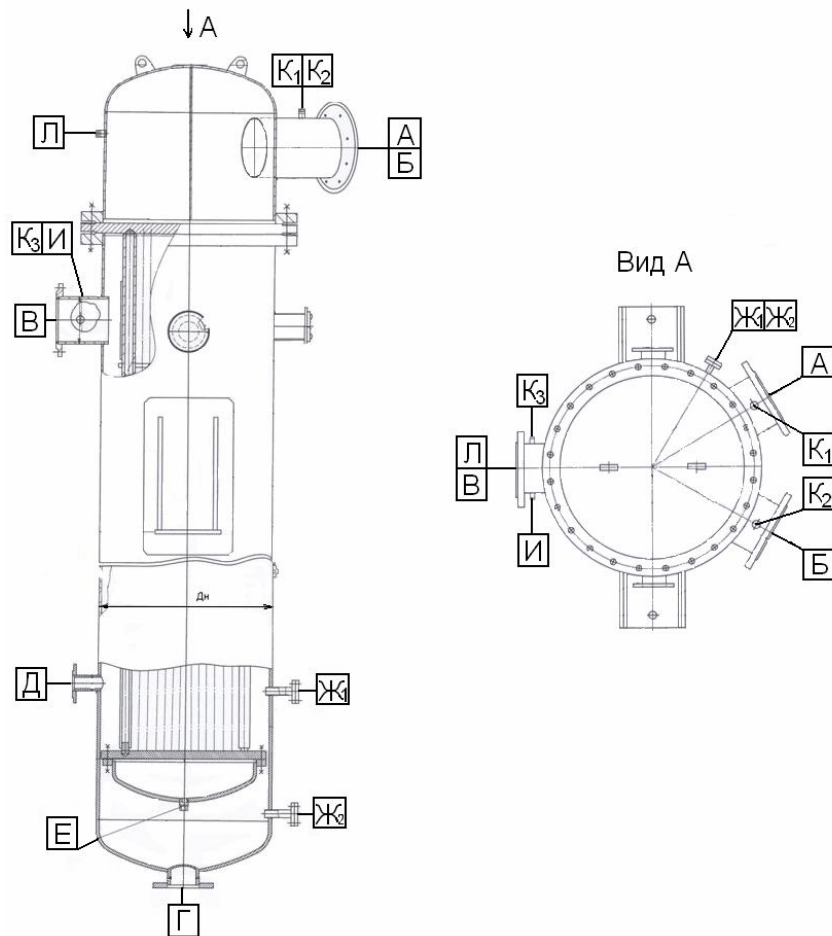


Таблица штуцеров

Обозначение штуцера	Наименование штуцеров
А	Подвод сетевой воды
Б	Отвод сетевой воды
В	Подвод пара
Г	Отвод конденсата
Д	Отвод паровоздушной смеси
Е	Слив воды из трубной системы
Ж ₁ , Ж ₂	Для водоуказательного прибора
И	Для подсоединения манометра
К ₁ , К ₂ , К ₃	Для подсоединения термометра
Л	Для продувки

Основные параметры

Марка подогревателя	Д _н , мм	Площадь поверхности теплообмена, м ²	Примечание
ПСВ - 45 - 7 - 15	720	45,0	по чертежам заказчика
ПСВ - 63 - 7 - 15	816	63,0	по чертежам завода-изготовителя
ПСВ - 90 - 7 - 15	1020	90,0	по чертежам заказчика
ПСВ - 125 - 7 - 15	1020	125,0	
ПСВ - 200 - 7 - 15	1232	200,0	по чертежам завода-изготовителя