



ПУБЛІЧНЕ АКЦІОНЕРНЕ ТОВАРИСТВО

“СЕВЕРОДОНЕЦЬКИЙ КОТЕЛЬНО-МЕХАНІЧНИЙ ЗАВОД”

93402, Україна, Луганська обл., м. Северодонецьк, вул. Пивоварова, 1-е,
тел. голови товариства: (06452) 4-1487, факс (0645) 71-21-38; e-mail: askmz@azot.lg.ua
код ОКПО 01412472, індивідуальний податковий код 014124712144, свідоцтво № 100338183;

Маслоохладители

Маслоохладитель предназначен для охлаждения масла.

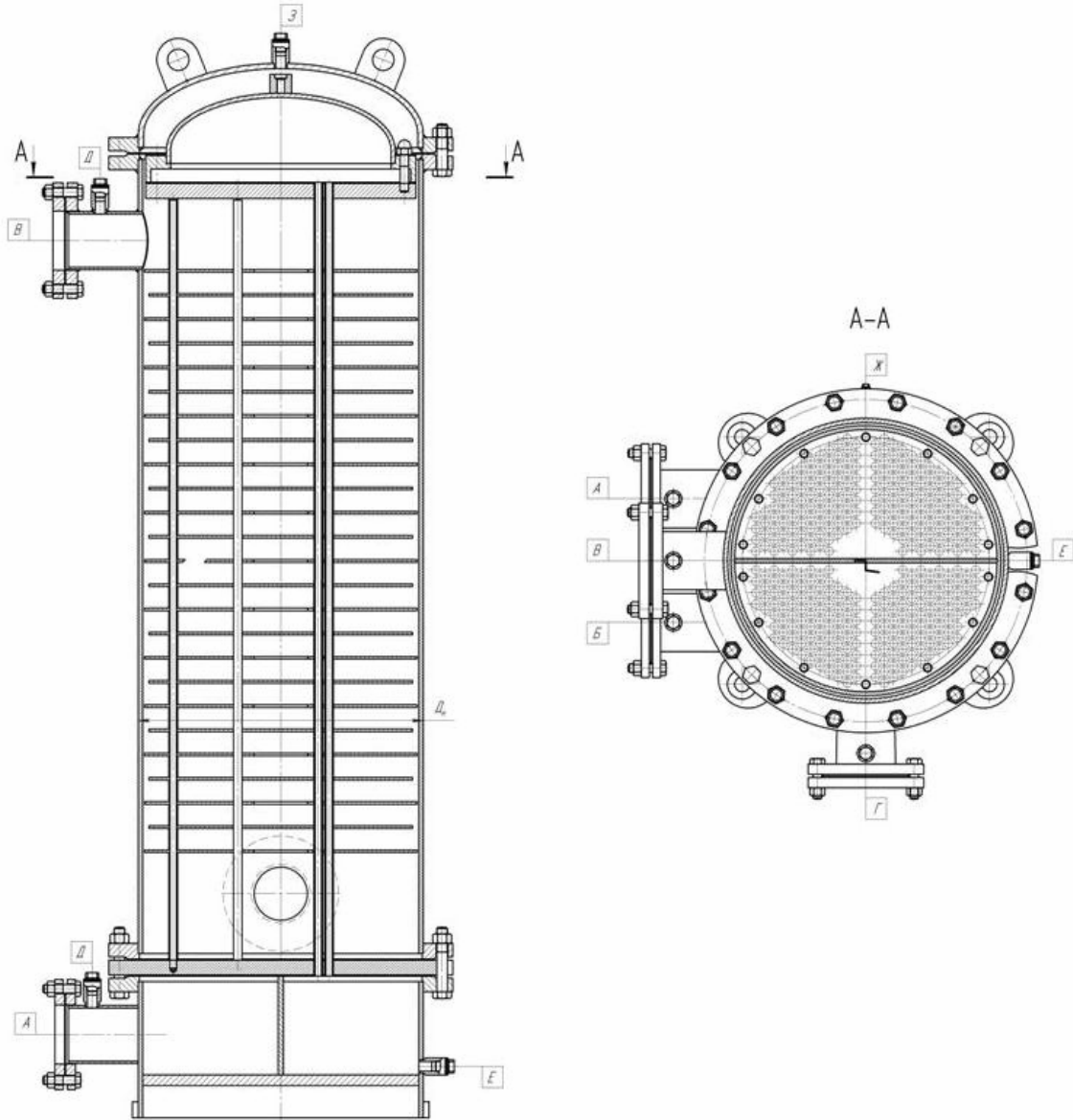


Таблица штуцеров

Обозначение штуцера	Назначение
А	Вход воды
Б	Выход воды
В	Вход масла
Г	Выход масла
Д	КИПиА
Е	Слив воды
Ж	Слив масла
З	Выход воздуха

Основные параметры

Марка маслоохладителя	Д _н , мм	Площадь поверхности теплообмена, м ²
МО 25 х 4	530	25,5
МБ - 25 - 37	530	25
МБ - 63 - 90	720	63
М - 540/2	1286	540