



ПУБЛІЧНЕ АКЦІОНЕРНЕ ТОВАРИСТВО

“СЕВЕРОДОНЕЦЬКИЙ КОТЕЛЬНО-МЕХАНІЧНИЙ ЗАВОД”

93402, Україна, Луганська обл., м. Северодонецьк, вул. Пивоварова, 1-е,
тел. голови товариства: (06452) 4-1487, факс (0645) 71-21-38; e-mail: askmz@azot.lg.ua
код ОКПО 01412472, індивідуальний податковий код 014124712144, свідоцтво № 100338183;

Деаэрационный бак

Деаэрационный бак ДА предназначен для удаления газов способствующих коррозии (кислорода и свободной углекислоты) из питательной воды паровых котлов и подпиточной воды систем теплоснабжения.

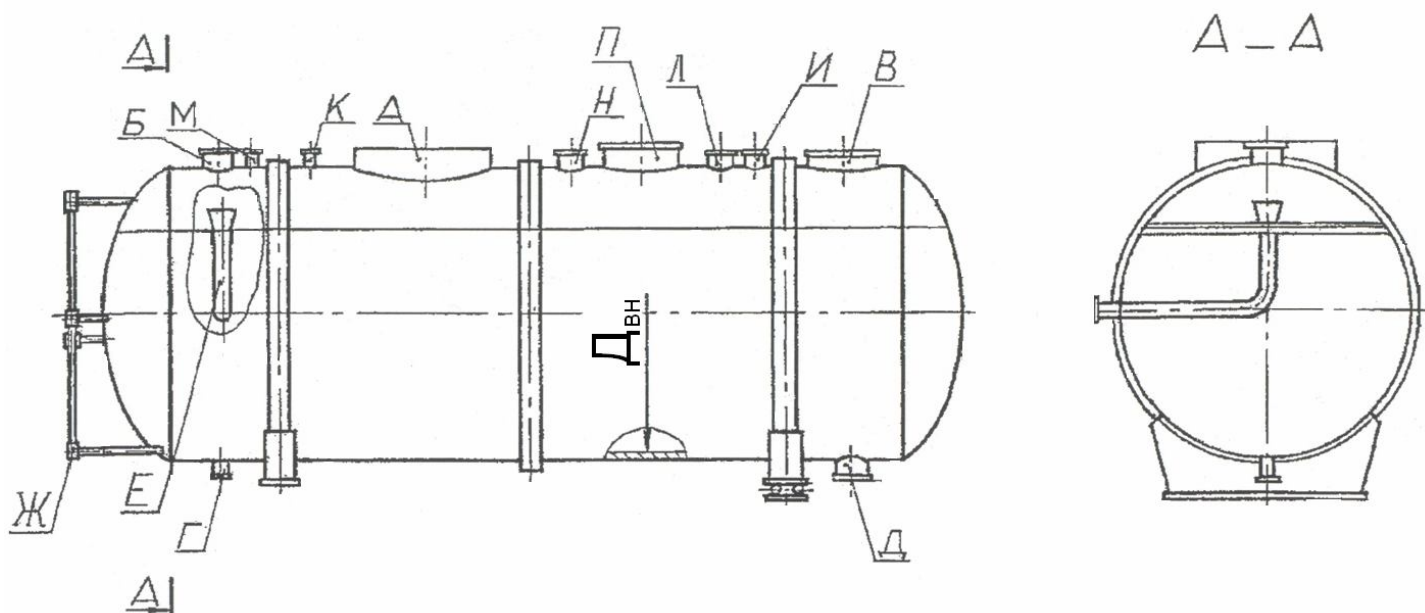


Таблица штуцеров

| Обозначение штуцера | Наименование штуцеров |
|---------------------|--|
| А | Патрубок под колонку деаэрационную |
| Б | Подвод на гидрозатвор |
| В | Подвод основного пара |
| Г | Дренаж |
| Д | Отвод деаэрированной воды |
| Е | Перелив |
| Ж | Указатель уровня |
| И | От сепаратора непрерывной продувки |
| К | Рециркуляция от питательных насосов |
| Л | Перегретый конденсат |
| М | Вентиляция паровых объемов теплообменников |
| Н | Резервный штуцер |
| П | Лаз |

Основные параметры

| Обозначение бака | Полезный объем бака, м ³ | Внутренний диаметр D _{вн} , мм |
|-----------------------|-------------------------------------|---|
| V = 25 м ³ | 25 | 2200 |
| V = 75 м ³ | 75 | 3000 |